

## EVR100P

## 产品参数

类型	重载系列附带超速开关轴套编码器
尺寸	Ø 100

## 机械参数

轴径	Ø 25H7 mm Ø 30H7 mm Ø 38H7 mm Ø 40H7 mm Ø 42H7 mm Ø 45H7 mm	起动力矩	< 0.05 N·m < 0.1 N·m (带油封)
最大转速	3000 rpm (IP64) 1500 rpm (IP66)	主体材料	铝合金
轴承寿命	10 <sup>9</sup> 转	外壳材料	铝合金
转动惯量	15 x 10 <sup>-6</sup> kgm <sup>2</sup>	重量	1800 g

## 环境条件

防护等级	Max. IP66	工作温度	-20 ... +90 °C
最大轴负载	100 N axial, 200 N radial	储存温度	-40 ... +100 °C
抗冲击性 (EN 60068-2-27)	50 g, 11 ms	相对湿度/凝结	90%, 无凝结
抗振动性 (EN 60068-2-6)	10 g, 10 ... 2000 Hz		

## 电气特性

输出形式	RS422	PUSH-PULL	PUSH-PULL
分度	最大2048 ppr	最大2048 ppr	最大2048 ppr
电源	5±0.25 或 5(10) ... 30 V DC	10 ... 30 V DC	5 ... 30 V DC
无负载时消耗电流	≤ 80 mA	≤ 125 mA	≤ 125 mA
最大负载电流	± 50 mA	± 80 mA	± 80 mA
输出频率	最大800 kHz	最大800 kHz	最大800 kHz
信号高电平	最小3.4 V	最小Ub-1.8	最小Ub-1.8
信号低电平	最大0.4 V	最大2.0 V	最大0.4 V
上升时间 TR	最大200 ns	最大1 µs	最大1 µs
下降时间 TF	最大200 ns	最大1 µs	最大1 µs

## 标准

低压开关设备和控制设备	EN IEC 61000-6-2 EN IEC 61000-6-4
-------------	--------------------------------------

## EVR100P

## 端子配置-编码器

信号	0V	+U <sub>B</sub>	A	$\bar{A}$	B	$\bar{B}$	Z	$\bar{Z}$	屏蔽
色标	白	棕	绿	黄	灰	粉	蓝	红	$\perp$

## 端子配置-机械式超速开关

信号	K1	K4							屏蔽
色标	蓝	黑							PH

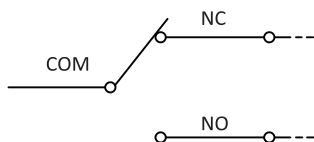
注:K1与K4组成一组常闭继电器输出触点,当转速达到预定值时,触点断开输出信号,起到安全作用。

## 端子配置-电子式超速开关

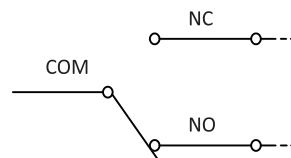
信号	0V	+U <sub>B</sub>	C1	NO1	NC1	C2	NO2	NC2	C3	NO3	NC3	屏蔽
色标	黑	红	白	绿	黄	棕	蓝	灰	紫	粉	灰/粉	$\perp$

## 触点接线示意

## Power off / Alarms



## Power on



注:COM与NC组成一组常闭继电器输出,COM与NO组成一组常开继电器输出。

断电状态时,COM端和NC闭合,输出为1。

通电状态时,COM端和NO闭合,输出为0。

当转速达到预定值时,COM端和NO断开,COM端和NC闭合,输出1。

NC1, C1, NO1为第一组,NC2, C2, NO2为第二组,NC3, C3, NO3为第三组,每组超速开关之间相互隔离。

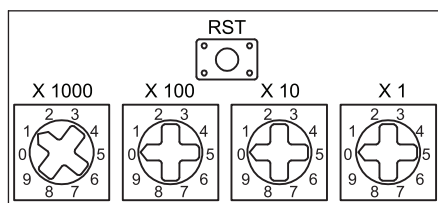
## 注意事项:

输入额定电压:24 V DC

超速开关的选择范围:10 ... 3000 rpm

超速开关值的选择为:额定电机转速的1.1 ... 1.2倍

## 数字式超速开关速度设置拨码开关



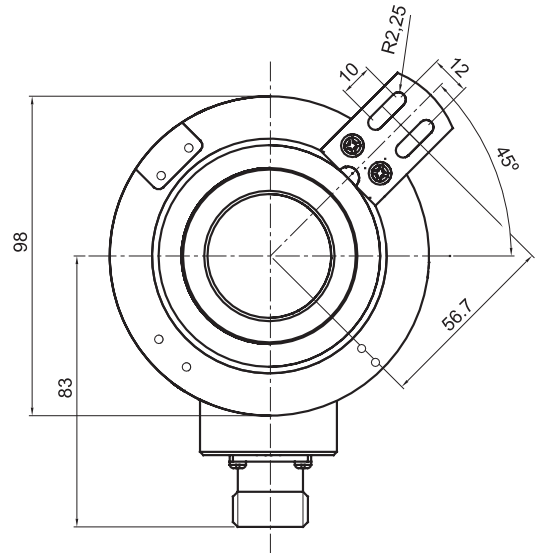
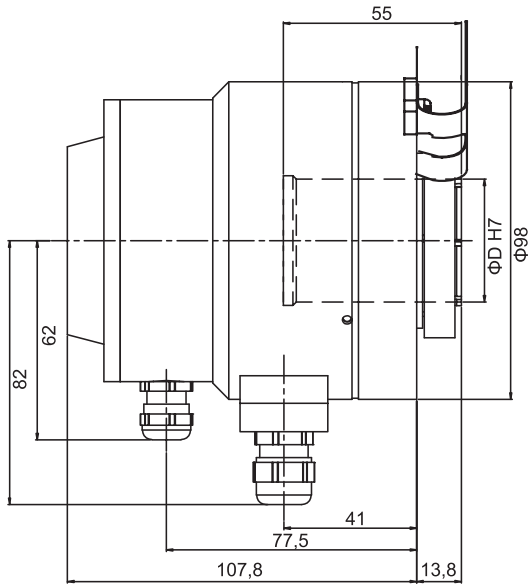
## 数字式超速开关速度设置方法

1. 断电情况下,通过速度拨码开关设置速度后,接通供电电源
2. 通电情况下,通过速度拨码开关设置速度后,按下RST按钮

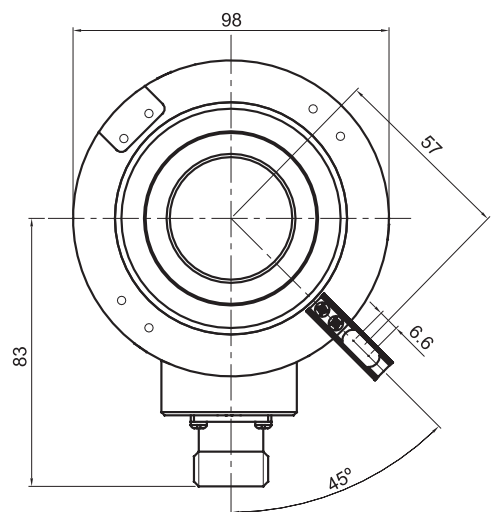
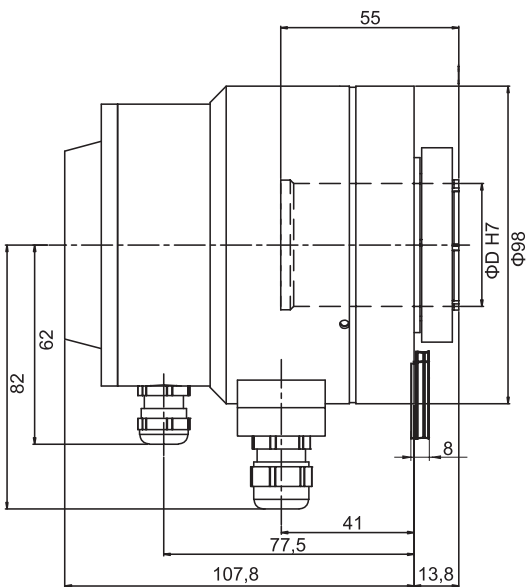
EVR100P

机械图 (mm)

机械式超速开关: EVR100P



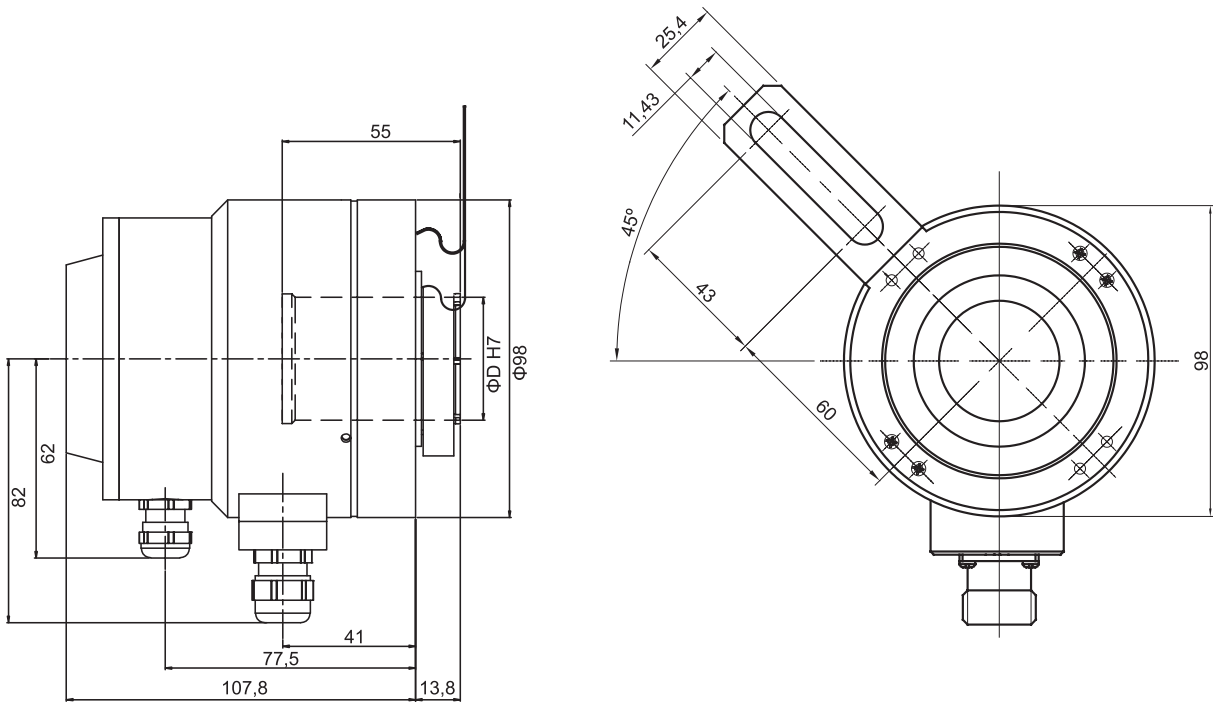
机械式超速开关: EVR100K



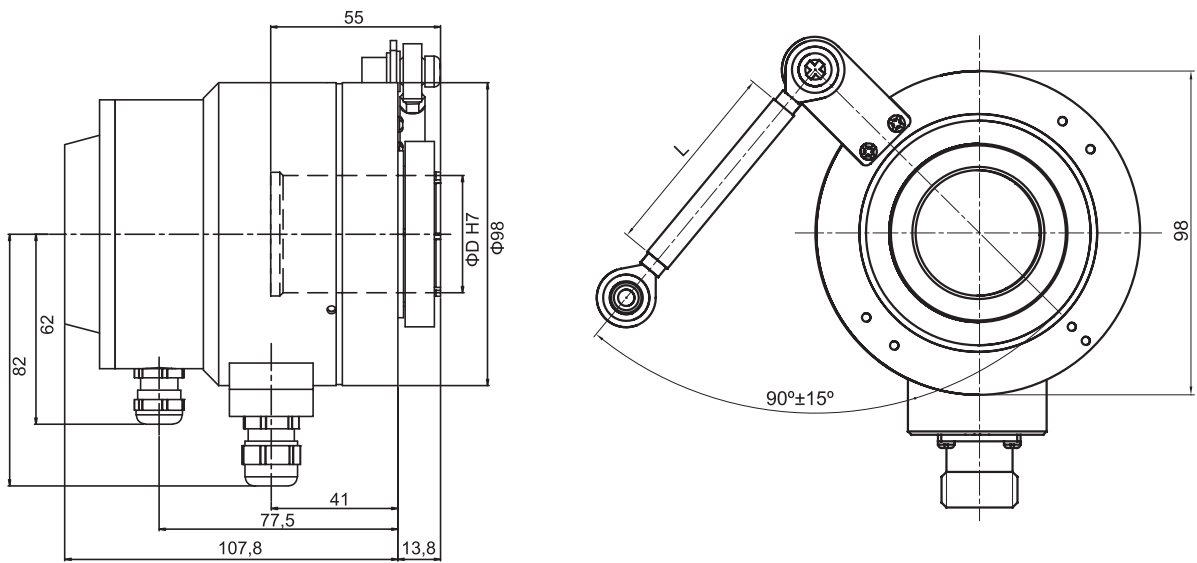
EVR100P

机械图 (mm)

机械式超速开关: EVR100H



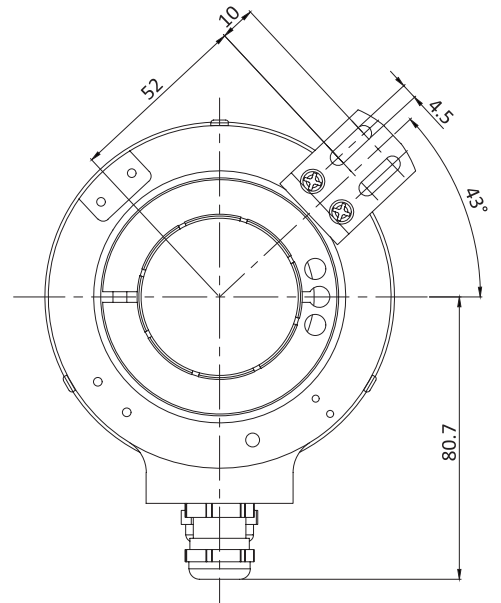
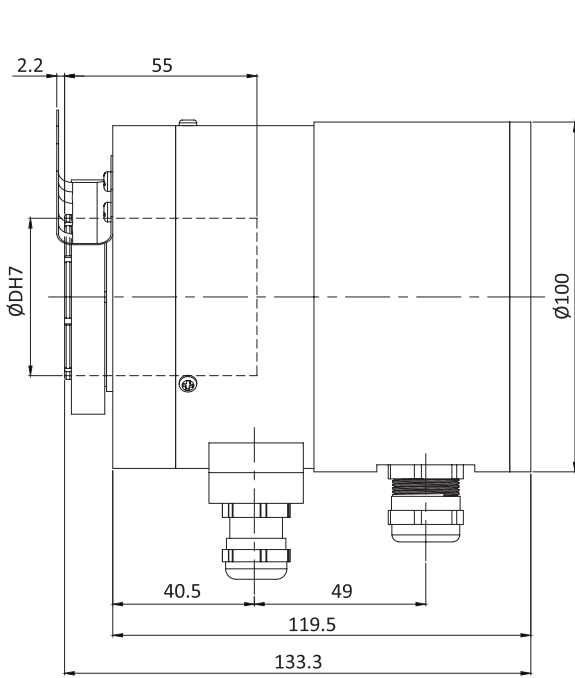
机械式超速开关: EVR100R



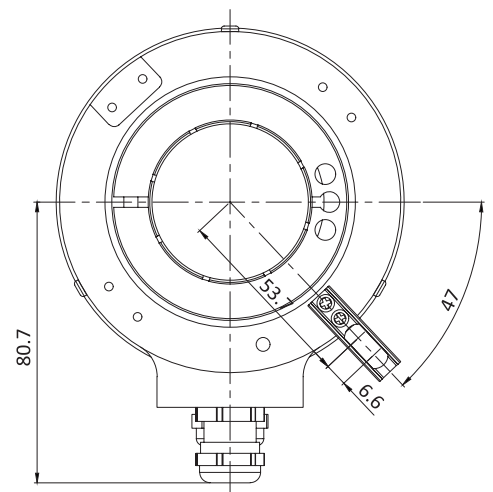
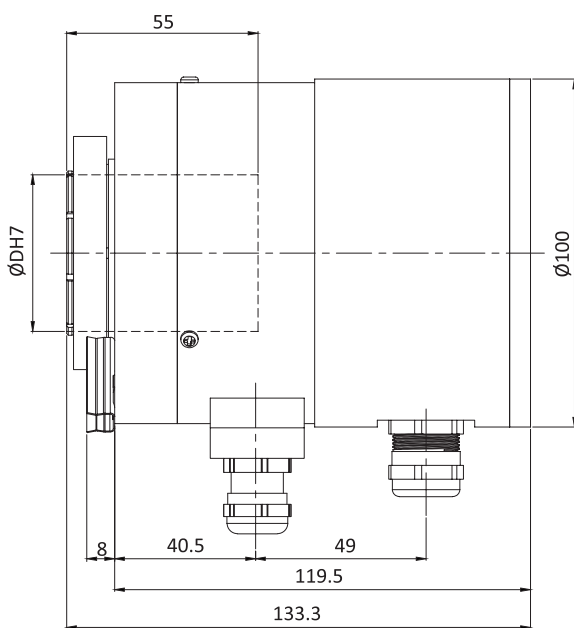
EVR100P

机械图 (mm)

电子式超速开关: EVR100P



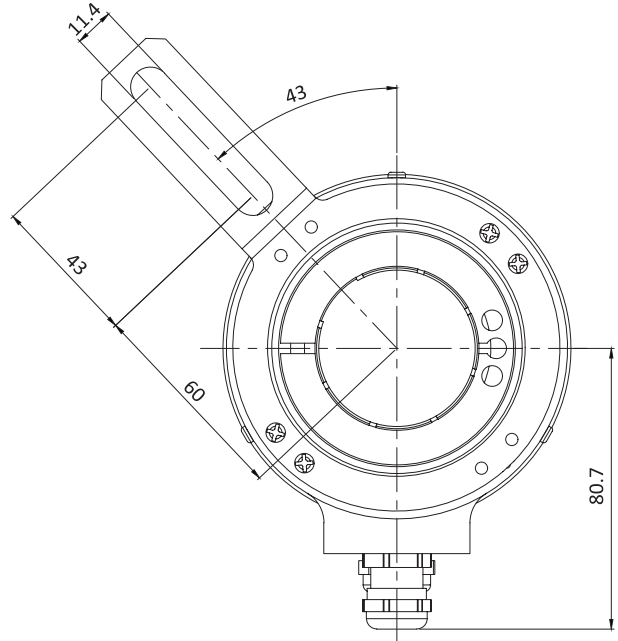
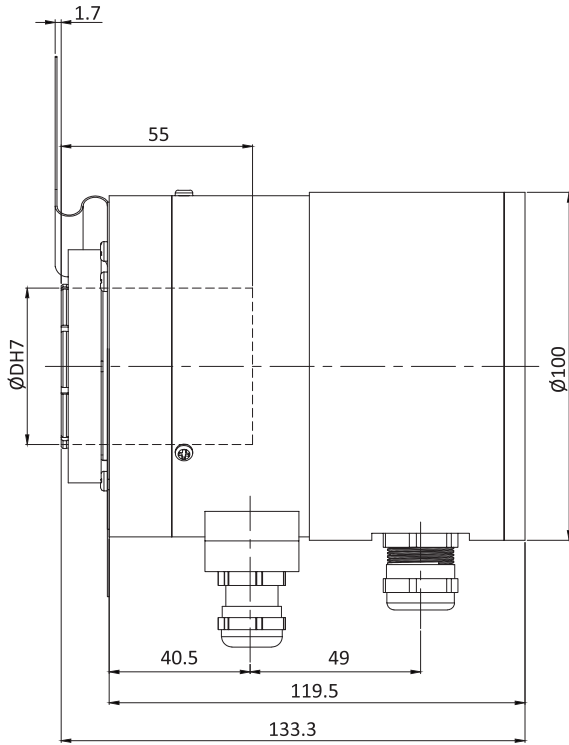
电子式超速开关: EVR100K



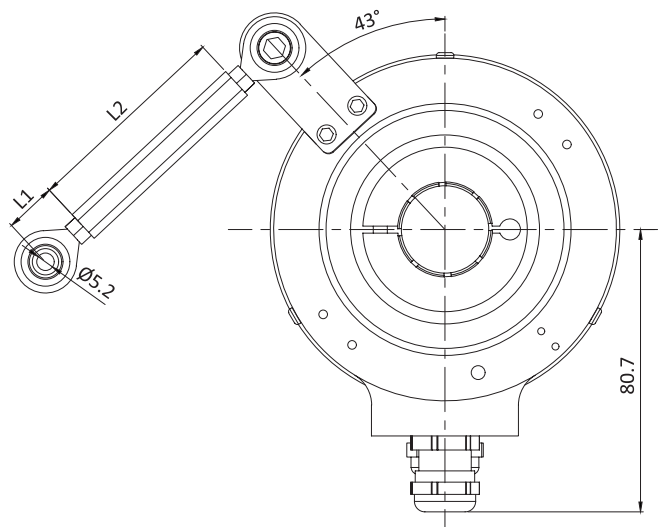
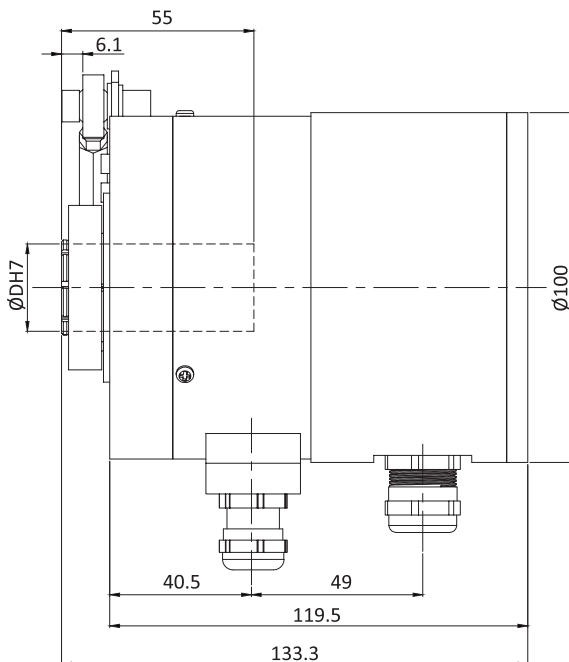
EVR100P

机械图 (mm)

电子式超速开关: EVR100H

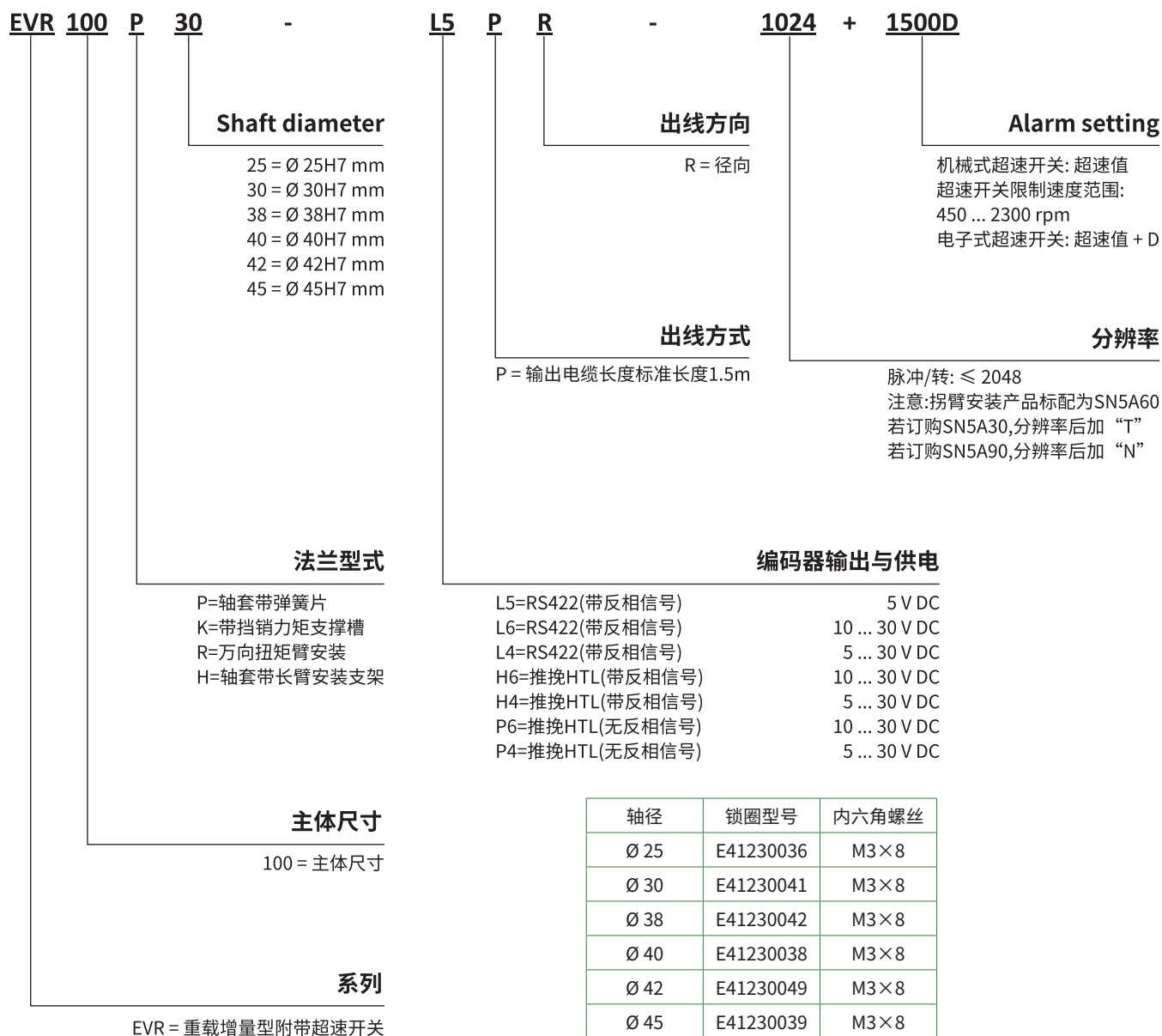


电子式超速开关: EVR100R



# EVR100P

## 型号代码



## EVR100P

---

### 销售与服务

#### 天津宜科自动化股份有限公司

地址:天津市西青经济技术开发区赛达四支路12号

电话:022 23788282

邮箱:info@elco.cn

网址:www.elco-holding.com.cn

#### Elco Industrie Automation GmbH

Benzstrasse 7

71720 Oberstenfeld,

Deutschland

Office Phone: +49 7062 / 6599-260

E-Mail: info@elco-automation.de

www.elco-automation.de

#### Elco Automation LLC

1097 Highway 101 South, Suite D-3 Greer

South Carolina 29651, USA

Office Phone: +1 864-581-7431

E-Mail: infousa@elcoautomation.com

www.elcoautomation.com

#### Elco Industrial Automation Pvt Ltd.

No 80, 1<sup>st</sup> Main, 2<sup>nd</sup> Cross, Royal Enclave,  
Sidedahalli, Nagasandra Bangalore 560073, India

Office Phone: +91-7259931777

E-Mail: info@elcoautomation.in

www.elcoautomation.com

#### Elco Automation Korea Ltd.

706, 17 Daehak 4-ro, Yeongtong-gu, Suwon-si,  
Gyeonggi-do, Republic of Korea, 16226

Office Phone: +82-31-216-7890

E-Mail: sales@elcoautomation.co.kr

www.elcoautomation.com