

PNMM58-ND

产品参数

类型	Profinet绝对值多圈编码器
尺寸	Ø 58

机械参数

轴径	Ø 6g6 mm / Ø 8g6 mm Ø 10g6 mm	起动力矩	< 0.01 N·m
轴孔径	Ø 8H7 mm / Ø 10H7 mm / Ø 12H7 mm / Ø 15H7 mm	主体材料	铝合金
最大转速	6000 rpm	外壳材料	铝合金
轴承寿命	10 ⁹ 转	重量	360 ... 750 g
转动惯量	1.8 x 10 ⁻⁶ kgm ²		

环境条件

防护等级	IP65	工作温度	-40 ... +80 °C
最大轴负载	80 N axial, 160 N radial	储存温度	-45 ... +85 °C
抗冲击性 (EN 60068-2-27)	50 g, 11 ms	相对湿度/凝结	90%, 无凝结
抗振动性 (EN 60068-2-6)	10 g, 10 ... 2000 Hz		

电气特性

接口	Profinet	电源电压	10 ... 30 VDC
编程功能	分辨率, 速度值, 计数方向, 预置值	耗电流	≤ 230 mA ... 10 V DC, ≤ 100 mA ... 24 V DC
传输速率	10/100 Mbit	总功耗	≤ 2.5 W
接口周期时间	> 1 ms	启动时间	< 250 ms
圈数	4096 (12 bits)	精度 (INL)	±0.0439°
单圈分辨率	8192 (13 bits, MAX. 19 bits)		

电气连接

连接方向	径向	电源接口	M12, 针端, 4针, A-coded
总线接口1	M12, 孔端, 4针, D-coded	总线接口2	M12, 孔端, 4针, D-coded

标准

低压开关设备和控制设备	EN IEC 61000-6-2 EN IEC 61000-6-4
-------------	--------------------------------------

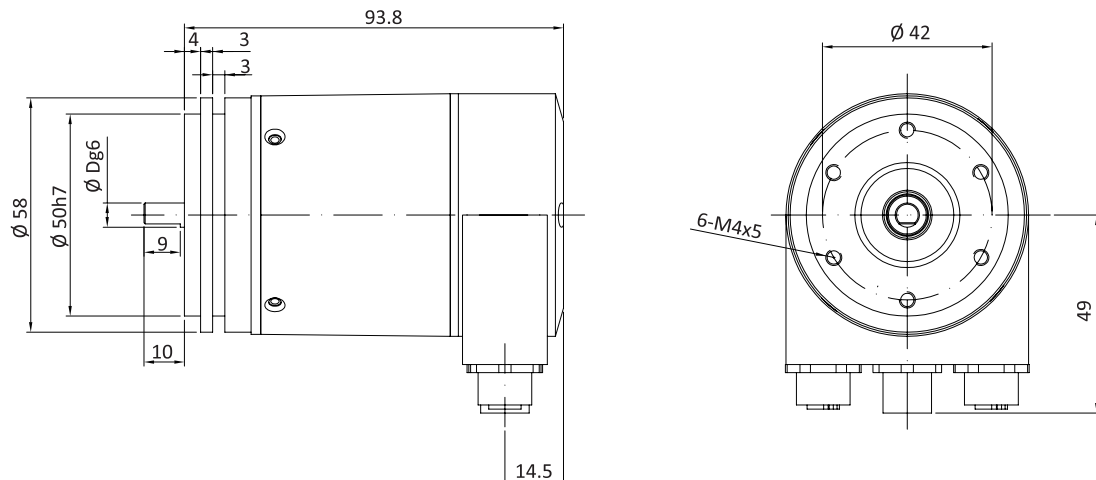
PNMM58-ND

端子配置

功能	M12 接插件						
总线接口1	信号	数据发送+	数据接收+	数据发送 -	数据接收-		总线接口1
	缩写	TxD+	RxD+	TxD-	RxD-		
	针脚	1	2	3	4		
电源接口	信号	电源+	-	电源-	-		电源接口
	缩写	+V	-	0V	-		
	针脚	1	2	3	4		
总线接口2	信号	数据发送+	数据接收+	数据发送-	数据接收-		总线接口2
	缩写	TxD+	RxD+	TxD-	RxD		
	针脚	1	2	3	4		

机械图 (mm)

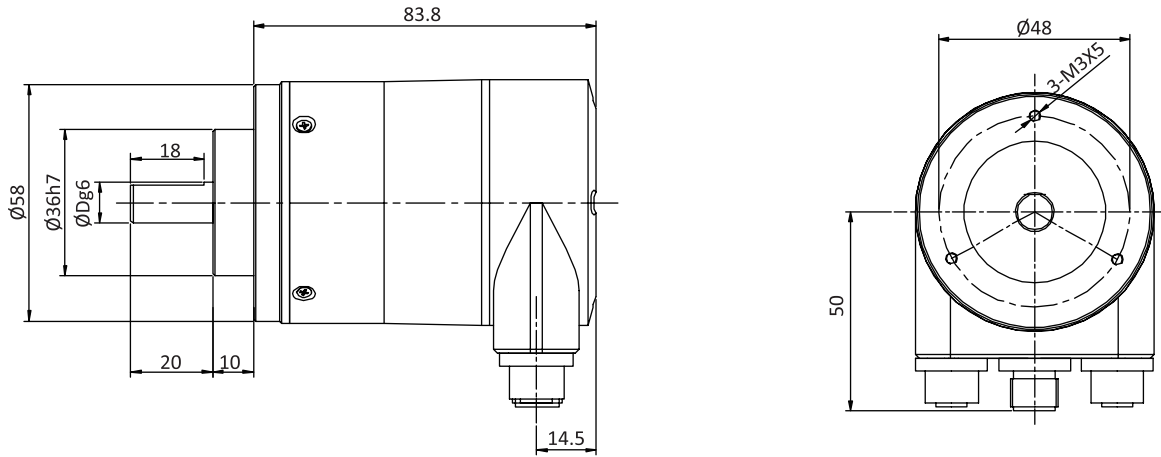
PNMM58B



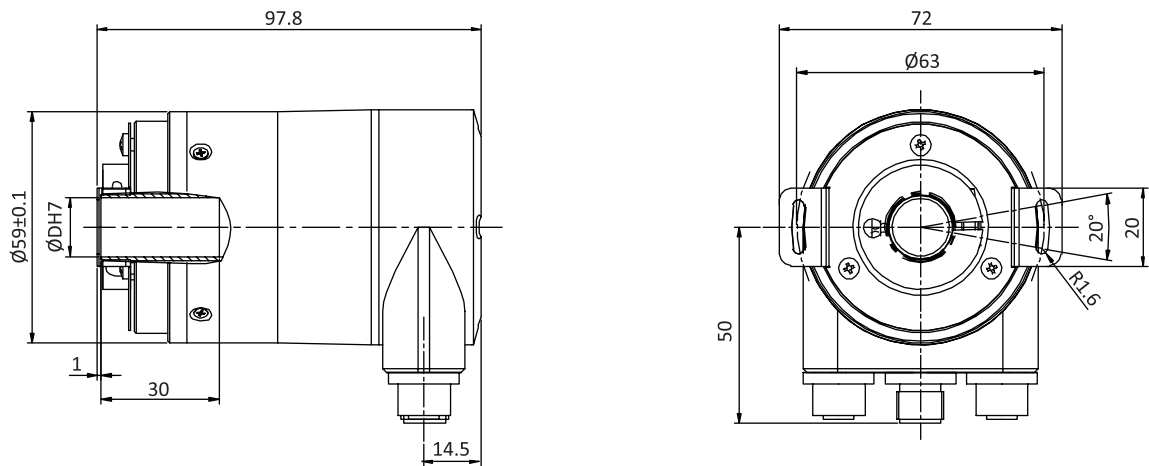
PNMM58-ND

机械图 (mm)

PNMM58C

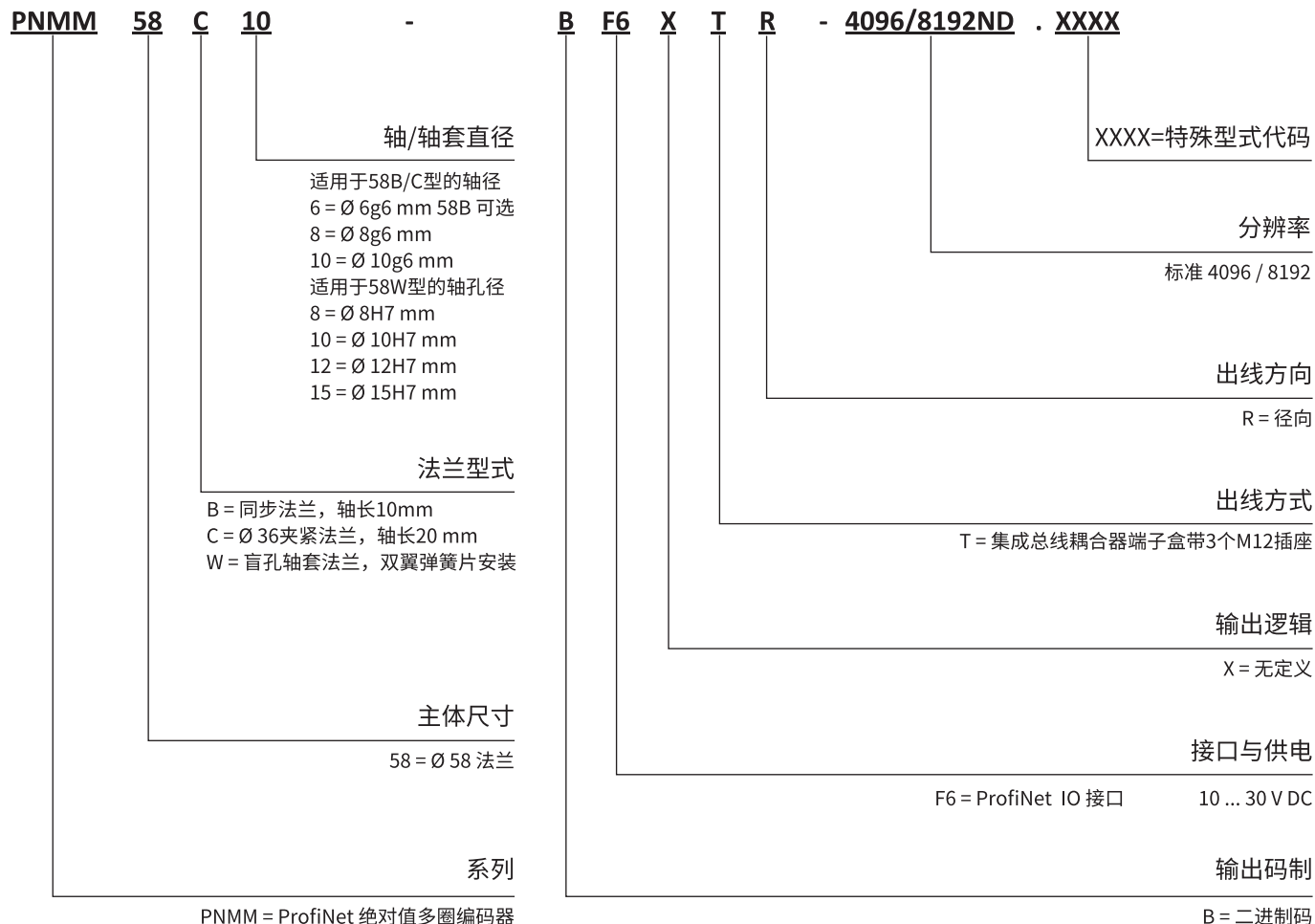


PNMM58W



PNMM58-ND

ORDER CODE



相配接插件代码:
 电源端子接插件: TMSP12F-F4
 总线输入接插件: TMSP12FD-M4
 总线输出接插件: TMSP12FD-M4

PNMM58-ND

销售与服务

天津宜科自动化股份有限公司

地址:天津市西青经济技术开发区赛达四支路12号

电话:022 23788282

邮箱:info@elco.cn

网址:www.elcoautomation.com.cn

Elco Industrie Automation GmbH

Häldenfeld 8

71723 Großbottwar

Germany

Office Phone: +49 7062 / 6599-260

E-Mail: info@elco-automation.de

www.elco-automation.de

Elco Automation LLC

1097 Highway 101 South, Suite D-3 Greer

South Carolina 29651, USA

Office Phone: +1 864-581-7431

E-Mail: infousa@elcoautomation.com

www.elcoautomation.com

Elco Industrial Automation Pvt Ltd.

No 80, 1st Main, 2nd Cross, Royal Enclave,
Sidedahalli, Nagasandra Bangalore 560073, India

Office Phone: +91-7259931777

E-Mail: info@elcoautomation.in

www.elcoautomation.com

Elco Automation Korea Ltd.

706, 17 Daehak 4-ro, Yeongtong-gu, Suwon-si,
Gyeonggi-do, Republic of Korea, 16226

Office Phone: +82-31-216-7890

E-Mail: sales@elcoautomation.co.kr

www.elcoautomation.com