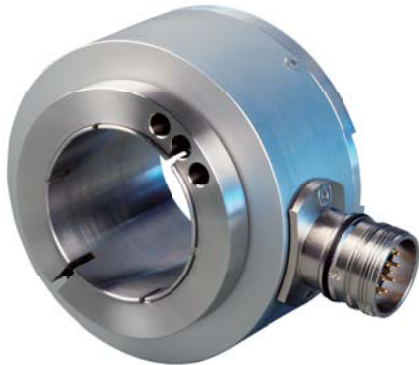


重载型大轴套增量编码器EI90P



产品说明:

重载型大轴套增量编码器EI90P系列产品是针对各种重工业以及各类轴上重负载的应用场合而推出的产品系列，具有优秀的抗机械损伤性能，可在轴上承受较高的径向和轴向负荷。产品采用轴套式结构设计，可以直接在驱动轴上安装，通过拐臂或者弹簧片实现柔性固定连接。EI90P分辨率可达2500ppr，既能满足精密控制，又能保证重载安全。

产品特点:

- 金属外壳，更加牢固抗冲击结构紧凑，适宜在有限的空间安装使用
- 分辨率2500ppr，防护等级IP66
- 轴套型更加紧凑，节省安装空间和成本
- 拐臂或弹簧片等多种柔性的连接方式确保产品安装具有更大自由度
- 轴孔径为 $\phi 25/\phi 30/\phi 38/\phi 45$ 不锈钢通孔轴，C形卡环固定安装
- 直接电缆出线或者接插件连接，更加灵活，便于维护检修，出线端防水保护更加安全
- 反接保护和短路保护¹⁾

机械参数:

轴径 (mm)	$\phi 20/\phi 24/\phi 25/\phi 28/\phi 30/\phi 38/\phi 40/\phi 45H7$
防护等级	IP66
每分钟最大转数	3500
最大轴负荷	80N轴向 140N径向
冲击	50G/11ms
振动	10G 10~2000HZ
轴承寿命	10^9 转数
转动惯量	大约 $15 \times 10^{-6} \text{kg m}^2$
起动力矩	<0.1Nm 带油封
主体材料	铝合金
外壳材料	铝合金
工作温度	-20~+80°C (-40~+80°C可选)
贮存温度	-45~+85°C
重量	约900g

可提供的常规分辨率为：1024，2048

注意：其他分辨率应请而定

电气特性:

输出形式	RS422	推挽	推挽7272
分度	最大2500ppr	最大2500ppr	最大2500ppr
电源(VDC)	5±0.25或10-30	10-30	5-30
无负载时消耗电流	≤80mA	≤125mA	≤125mA
最大负载电流	±20mA	±40mA	±40mA
最高输出频率	最大300kHz	最大300kHz	最大300kHz
信号高电平	最小3.4V	最小 $U_b - 1.8$	最小 $U_b - 2.5$
信号低电平	最大0.4V	最大2.0V	最大0.4V
上升时间 T_r	Max 200ns	Max 1 μ S	Max 1 μ S
下降时间 T_f	Max 200ns	Max 1 μ S	Max 1 μ S

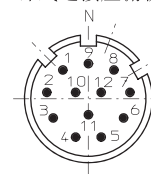
端子配置:

信号	0V	+ U_b	A	\bar{A}	B	\bar{B}	Z	\bar{Z}	屏蔽
色标	白	棕	绿	黄	灰	粉	蓝	红	
针号	10	12	5	6	8	1	3	4	11 2 PH

1) 当提供的供电电压准确无误时，在某个时刻仅一个通道；
当 $U_b=5V$ 时，允许短路到通道、0V或 U_b ；
当 U_b 高于5V时，允许短路到通道、或0V。

相配的连接件：
与出线方式“T”相配的连接件型号：
TMSP1612F

12针式连接座俯视图:

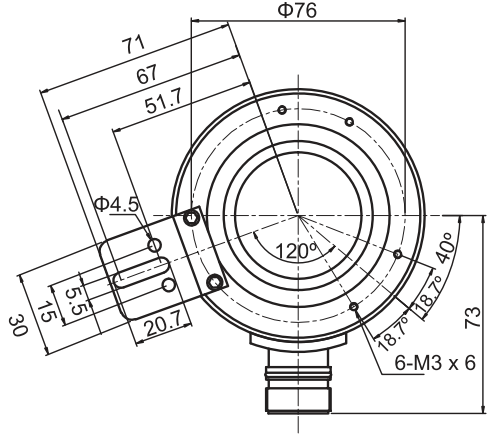
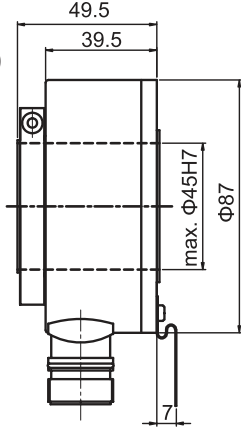


重载型大轴套增量编码器EI90P

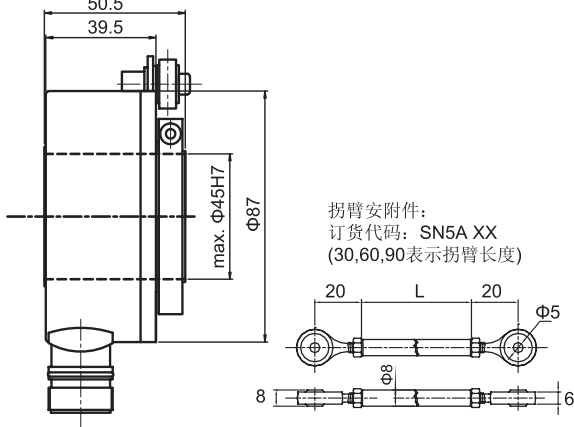
机械图: (mm)

EI90P

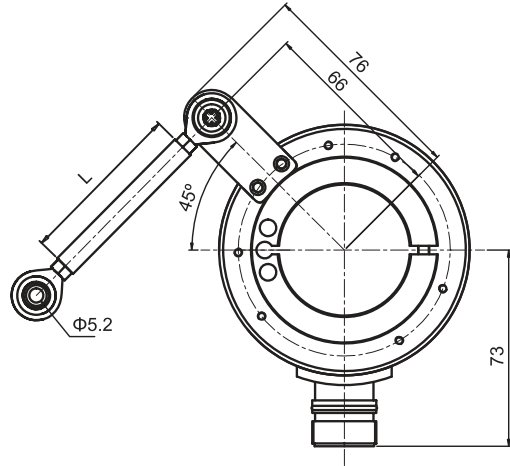
弹簧片
E41350136A/0



EI90R



拐臂附件:
订货代码: SN5A XX
(30,60,90表示拐臂长度)



订货代码:

EI 90 P 30 - L5 T R - 1024 XXXX

XXXX=特殊型式代码

轴径

- 20= φ 20H7
- 24= φ 24H7
- 25= φ 25H7
- 28= φ 28H7
- 30= φ 30H7
- 38= φ 38H7
- 40= φ 40H7
- 45= φ 45H7

法兰形式

- P=轴套带弹簧片
- R=轴套带拐臂安装支架

主体尺寸

90=主体尺寸

系列

EI=重载增量型

出线方向

R=径向

出线方式

- P=线缆输出, 标准长度1.5m
- T=M23, 12针接插座不带相配接插件
(相配接插件订货代码: TMSP1612F)

输出与供电

- L5=RS422 (带反相信号) 5Vdc供电
- L6=RS422 (带反相信号) 10~30Vdc供电
- H6=推挽 HTL (带反相信号) 10~30Vdc供电
- P6=推挽HTL (无相反信号) 10~30Vdc供电
- E4=推挽 7272 HTL (带反相信号) 5~30Vdc供电

分辨率

脉冲/转 ≤2500

注意: 有关脉冲范围请与我公司联系
拐臂安装产品标配为SN5A60
若订购SN5A30,分辨率后加“T”
若订购SN5A90,分辨率后加“N”