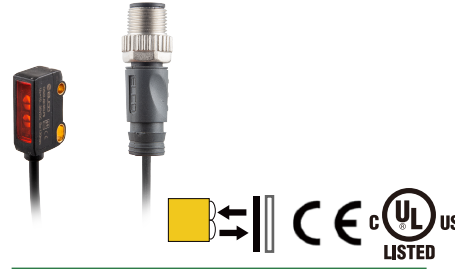


**Product Description:**

- The compact design is very suitable for limited mounting space requirement in electronic, semiconductor and other industries.
- BGS products have excellent black and white attenuation characteristics and can be used for detecting non bright flat objects.

**Product Features:**

- Point light source design,small angle scattered light
- Mounting hole  $\phi 3\text{mm}$  ,built-in metal parts,strong and long-lasting
- Q12 - Pigtail product, the length of the cable can be customized



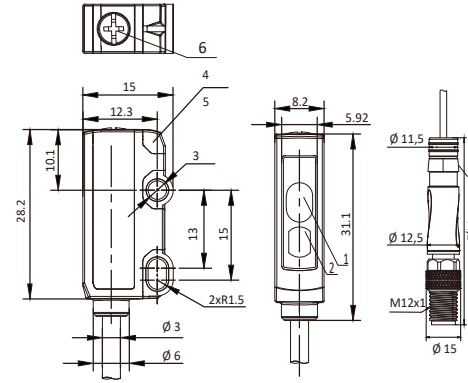
Type	Distance	Beam	Output	Connection	Wiring
OS22-AK120LN6-0.3-Q12	10...120mm	Red	NPN	*m cable + M12, 4-pin	Fig.1
OS22-AK120DN6-0.3-Q12	10...120mm	Red	NPN	*m cable + M12, 4-pin	Fig.2
OS22-AK120LP6-0.3-Q12	10...120mm	Red	PNP	*m cable + M12, 4-pin	Fig.3
OS22-AK120DP6-0.3-Q12	10...120mm	Red	PNP	*m cable + M12, 4-pin	Fig.4

**Note :** \* refers to the cable length in meters.

**TECHNICAL SPECIFICATION**

<b>OPERATING VOLTAGE</b>	10...30 V DC Class 2	<b>AMBIENT TEMPERATURE OPERATION</b>	-10°C...+50°C
<b>LIGHT SOURCE TYPE</b>	Red LED	<b>AMBIENT TEMPERATURE STORAGE</b>	-40°C...+70°C
<b>OUTPUT CHARACTERISTIC</b>	PNP/NPN	<b>UL TEMPERATURE</b>	50°C
<b>LOAD CURRENT</b>	≤100mA	<b>CIRCUIT PROTECTION</b>	Short-circuit protection, reverse polarity protection, over-load protection
<b>SWITCHING FREQUENCY</b>	200Hz	<b>PROTECTION DEGREE</b>	IP67
<b>CONNECTING TYPE</b>	0.3m cable + M12, 4-pin	<b>HOUSING MATERIAL</b>	PC+PBT

**DIMENSIONS**



**INDICATORS**

1	Receiver	
2	Emitter	
3	Mounting hole	$\phi 3.0\text{mm}$
4	Steady state indicator	Green
5	Output indicator	Yellow
6	Scanning distance adjuster	
7	M12 Connector	

**ELECTRICAL CONNECTION**



Fig.1

Fig.2

Fig.3

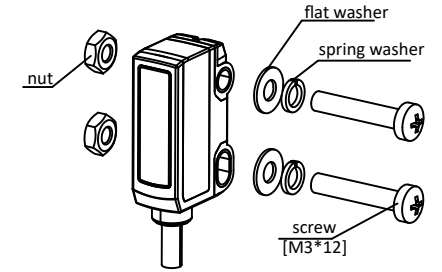
Fig.4

**SAFETY PRECAUTIONS**

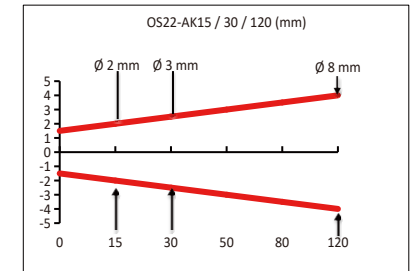
<b>⚠ DANGER</b>	This product is for the purpose of object detection only.Do not use this product for the purpose of protecting human body or human body parts.This product should not be used as an explosion-proof product.Do not use this product in dangerous places or in the environment of potentially explosive gases. Failure to use the control or adjustment device or perform the steps in accordance with this regulation may result in harmful radiation exposure.
<b>⚠ WARN</b>	Ce produit est à des fins de détection d' objets seulement.N' utilisez pas ce produit dans le but de protéger le corps humain ou des parties du corps humain.Ce produit ne doit pas être utilisé comme produit antidéflagrant.Ne pas utiliser ce produit dans des endroits dangereux ou dans l' environnement de gaz potentiellement explosifs. La non-utilisation du dispositif de commande ou de réglage ou l' exécution des étapes conformément au présent règlement peut entraîner une exposition aux rayonnements nocifs.
<b>NOTICE</b>	This product is a sensor with DC power supply.Please do not apply AC power supply.If AC voltage applied,the product may explode or catch fire. Ce produit est un capteur avec alimentation cc.Veuillez ne pas appliquer d' alimentation en courant alternatif.En cas de tension,le produit peut exploser ou prendre feu. Do not use the same wiring with the power cord and high-voltage line,otherwise the mainmodule may fail or be damaged due to noise.When using a commercially available switching regulator,be sure to ground the housingground terminal and the ground terminal. Please do not use this product outdoors. N'utilisez pas le même câblage avec le cordon d'alimentation et la ligne à haute tension,sinon le module principal peut tomber en panne ou être endommagé en raison du bruit.Lorsque vous utilisez un régulateur de commutation disponible dans le commerce,assurez-vous de mettre à la terre le terminal d'habitation et le terminal de terre.Veuillez ne pas utiliser ce produit à l'extérieur.

**INSTALL**

Recommended to use M3\*12 screw for fastening  
Tightening torques≤0.5N.m

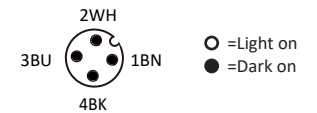


**SPOT PATTERN**



**MAINTAIN**

Disassemble;please return to Elco



## 产品说明:

- 小巧机身，满足电子，半导体等行业对紧凑空间的需求。
- BGS产品具有优良的黑白衰减特性，使用与检测非光亮平面物体。

## 产品特点:

- 点光源设计，小角度发散光
- $\phi 3$ mm安装孔，内置金属件，坚固，长寿命
- Q12 - Pigtail 产品，线缆长度可定制



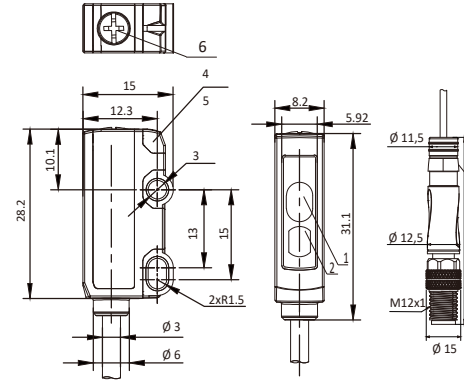
型号	检测距离	光源	输出方式	连接方式	接线图
OS22-AK120LN6-0.3-Q12	10...120mm	红光	NPN	*m线缆 + M12连接器, 4针	图1
OS22-AK120DN6-0.3-Q12	10...120mm	红光	NPN	*m线缆 + M12连接器, 4针	图2
OS22-AK120LP6-0.3-Q12	10...120mm	红光	PNP	*m线缆 + M12连接器, 4针	图3
OS22-AK120DP6-0.3-Q12	10...120mm	红光	PNP	*m线缆 + M12连接器, 4针	图4

注: \*表示线缆长度, 单位米。

## 技术参数

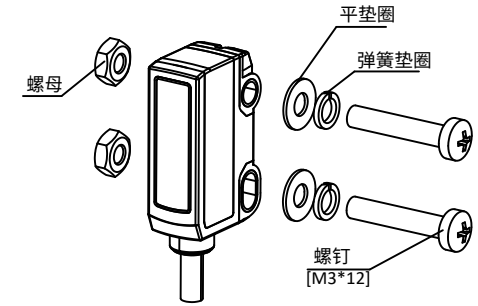
工作电压	10...30 V DC Class 2	工作温度	-10°C...+50°C
光源	红光	环境温度	-40°C...+70°C
输出特性	PNP/NPN	UL温度	50°C
负载电流	≤100mA	保护电路	短路保护
开关频率	200Hz		反极性保护 输出过载保护
连接方式	0.3m 线缆+M12连接器, 4针	防护等级	IP67
外壳	PC+PBT		

## 外形尺寸



## 安装图

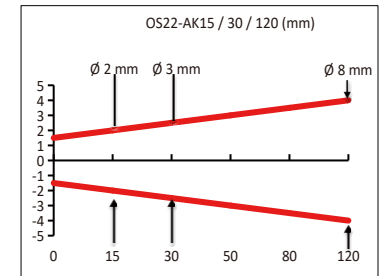
建议使用M3\*12螺钉紧固，紧固力矩≤0.5N.m



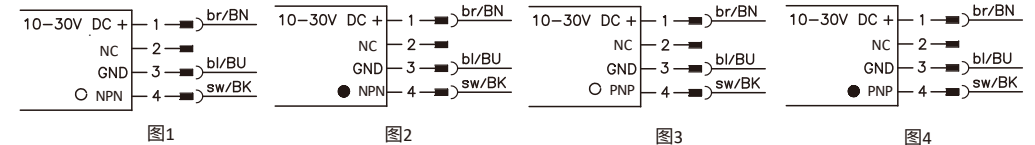
## 操作指示

1	接收端	
2	发射端	
3	安装孔	$\phi 3.0$ mm
4	稳态指示灯	绿色
5	输出指示灯	黄色
6	检测距离调节	
7	M12连接器	

## 光斑图

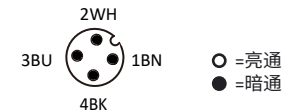


## 接线图



## 安全防御措施

<b>危险</b>	<ul style="list-style-type: none"> <li>• 本产品仅供目标物检测之用，请勿将本产品用于保护人体或人体部位等目的。</li> <li>• 本产品不得作为防爆产品使用，请勿在危险场所或潜在爆炸气体的环境中使用本产品。</li> <li>• 若不按此规定使用控制或调整装置、或执行各步操作，就可能引起有害的辐射照射。</li> </ul>
<b>警告</b>	<ul style="list-style-type: none"> <li>• 本产品是采用直流供电的传感器，请勿施加交流电源，如果施加交流电压，则可能导致产品爆炸或起火。</li> </ul>
<b>注意</b>	<ul style="list-style-type: none"> <li>• 请勿与电源线和高压线使用同一配线，否则可能因噪音声导致主模块发生故障或受损。</li> <li>• 使用市面所售的开关稳压器时，请务必将壳体接地端子和接地端子接地。</li> <li>• 请勿在室外使用本产品。</li> </ul>



## 维修

禁止客户拆解产品，请返厂维修